



# 高身宴会车

编号: \_\_\_\_\_

数量: \_\_\_\_\_

工程名称: \_\_\_\_\_

## 产品特点

利高高身宴会车由全不锈钢制造，美观大方，卫生实用。运送安全，是厨房到宴会厅送餐的理想设备。

根据用途可分为：

- ①保温宴会车采用热风循环加热模式，升温快，温度均匀。底部放置水盆，可通过自然蒸发的方式保持食物的湿度。温度可调，能延长食物保温及存放时间。
- ②冷藏宴会车采用强制风冷循环模式，制冷速度快。温度可调，能延长食物保鲜及存放时间。

## 功能特性

- 微电脑温控器易于操作
- 配有车轮，对角车轮带刹车
- 配有锁

### 保温宴会车

- 高效能保温设计
- 温度范围：+20~+85℃

### 冷藏宴会车

- 进口品牌压缩机，能效高，配隔尘网
- 温度范围：+2~+15℃，预设：+4℃

## 安全特性

- 设有保护设备的防撞胶边

□ BCH-121  
高身保温宴会车



□ BCH-221  
高身保温宴会车  
(双门)

□ BCR-121  
高身冷藏宴会车





# 高身宴会车



CCG证书编号: 2011010701508162  
(FOR BCR-121)

## 规格参数

型号	尺寸(毫米)			电压	耗电量 (千瓦)	可放GN盘 尺寸及数量
	W	D	H			
BCH-121	820	910	1760	220V/SPN/50Hz	1.45	GN2/1;16或GN1/1;32
BCH-221	1490	910	1760	220V/SPN/50Hz	1.45	GN2/1;32或GN1/1;64
BCR-121	820	910	1760	220V/SPN/50Hz	0.4	GN2/1;12或GN1/1;24

\*规格更改无需另行通知

## 标配件及可选配件

● 为标配件

### BCH-121

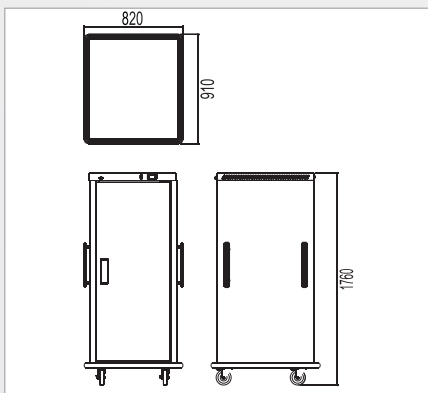
- GN盘挂角16对
- GN2/1盘16个
- GN1/1盘32个
- 层网16块

### BCH-221

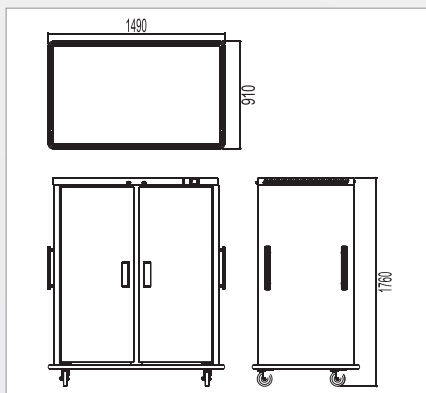
- GN盘挂角32对
- GN2/1盘32个
- GN1/1盘64个
- 层网32块

### BCR-121

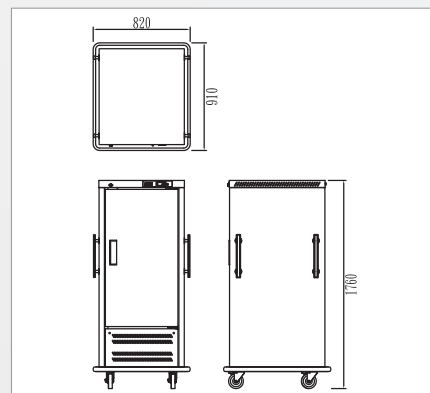
- GN盘挂角12对
- GN2/1盘12个
- GN1/1盘24个
- 层网12块



BCH-121



BCH-221



BCR-121



裕富宝厨具设备(深圳)有限公司 (生产中心)  
Yu Fu Bao Kitchenware Equipment (Shenzhen) Co., Ltd.  
深圳市龙岗区横岗街道大康社区山子下路2号东海科技工业园1#、12#厂房

电话: (0755)84712229  
传真: (0755)84712601/2 邮编: 518115

e-mail: szfac@techwinnet.com.cn  
http://www.yufubao-cn.com